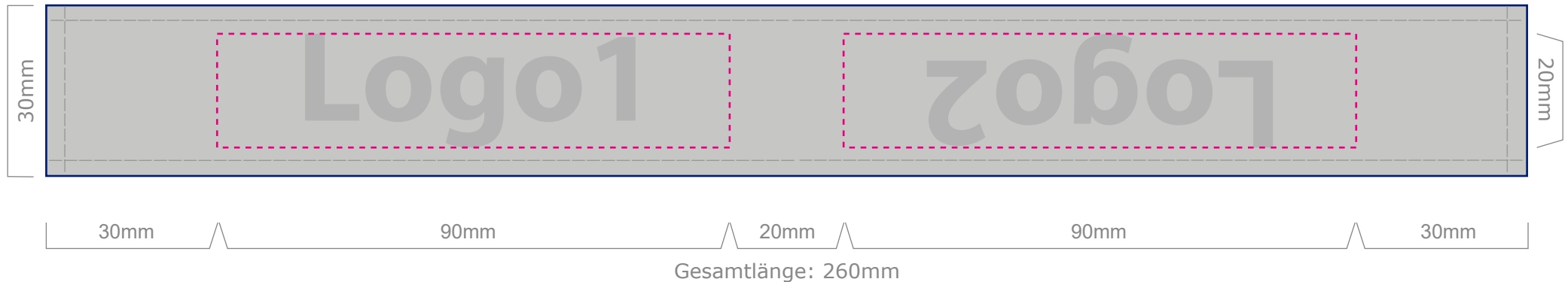


Stickbereich  max. 90 x 20mm
Endformat  ca. 130 x 30mm
Naht 

Layoutvorlage:




Umsetzungshinweis:



- Der Siebdruck wird zuvor mit einer durchsichtigen Grundlage unterdruckt, damit eine ebene Fläche für die eigentlichen Druckelemente wie Logo und Schrift entsteht. Hierbei können auch feine Linien und Texte gedruckt werden. Bitte beachten Sie, dass durch Formbarkeit des Filzes die Haltbarkeit des Drucks abnimmt je feiner die Elemente sind.



- **Stofffarben** für Filz und Innenband können Sie aus unserer Übersicht unter Angabe der Farbnummer auswählen. Die Auswahl finden Sie [HIER](#) 



- **Druckfarben** sind frei nach Pantone C wählbar, damit diese Ihrem Corporate Design angepasst werden können.

Vorder- und Rückseite können ein unterschiedliches Motiv haben.



Metall-Ring (Flat)
Durchmesser 30 mm

Datenanlieferung:

Sie können uns die Druck-Elemente wie z.B. Logo oder Slogan einzeln zusenden, sodass wir das Arrangement **kostenfrei** nach Auftragseingang für Sie übernehmen.

Andernfalls können Sie uns natürlich auch die **komplett gestaltete Komposition** zusenden. Hierzu können Sie unsere **Layoutvorlage (Gestaltungsvorlage)** als Unterstützung verwenden, siehe auch Seite 2.



- Bitte verwenden Sie Vektorgrafiken.
Dateiformat: EPS, PDF oder AI (Illustrator)



- Schriften müssen in Pfaden oder Kurven konvertiert werden.

