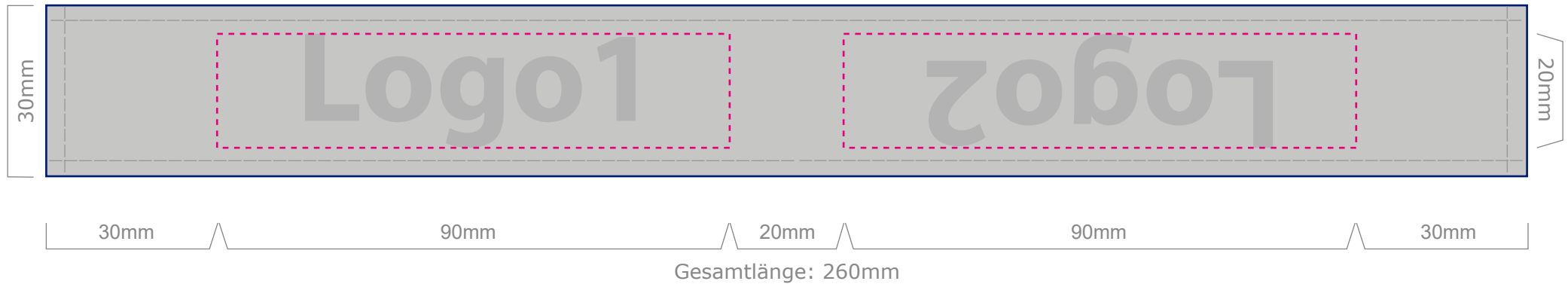


Stickbereich  max. 90 x 20mm
Endformat  ca. 130 x 30mm
Naht 

Layoutvorlage:




Umsetzungshinweis:



- **Schrifthöhen** und **Linienstärken** dürfen für eine ansprechende Umsetzbarkeit des Sticks nicht zu klein sein. Die Größe ist abhängig von der jeweiligen Schriftart und dem Schriftgrad.
- **Buchstaben** und **Flächen** werden durch das Stickraster erzeugt und produktionsbedingt durch den Filz geformt, daher kann die Schrift optisch von der Visualisierung etwas abweichen.



- **Stofffarben** für Filz und Innenband können Sie aus unserer Übersicht unter Angabe der Farbnummer auswählen. Die Auswahl finden Sie [HIER](#) 



- **Stickfarben** sind frei nach Pantone C wählbar, damit diese Ihrem Corporate Design angepasst werden können.

Vorder- und Rückseite können ein unterschiedliches Motiv haben.



Metall-Ring (Flat)
Durchmesser 30 mm

Datenanlieferung:

Sie können uns die Stick-Elemente wie z.B. Logo oder Slogan einzeln zusenden, sodass wir das Arrangement **kostenfrei** nach Auftragseingang für Sie übernehmen.

Andernfalls können Sie natürlich auch die **komplett gestaltete Komposition** zusenden. Hierzu können Sie unsere **Layoutvorlage (Gestaltungsvorlage)** als Unterstützung verwenden, siehe auch Seite 2.



- Bitte verwenden Sie **Vektorgrafiken**.
Dateiformat: EPS, PDF oder AI (Illustrator)



- Schriften müssen in **Pfade** oder **Kurven** konvertiert werden.

