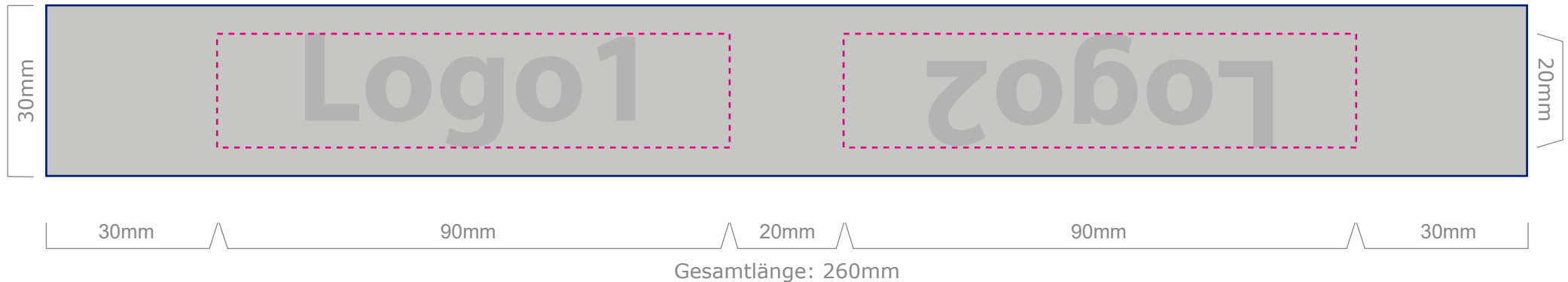


Stickbereich  max. 90 x 20mm

Endformat  ca. 130 x 30mm

## Layoutvorlage:




### Umsetzungshinweis:



- Der Siebdruck wird zuvor mit einer durchsichtigen Grundlage unterdruckt, damit eine ebene Fläche für die eigentlichen Druckelemente wie Logo und Schrift entstehen.
- Dadurch können auch feine Linien und kleiner Texte gedruckt werden. Allerdings ist die Haltbarkeit zu feiner Elemente durch Formbarkeit des Filzes nicht dauerhaft gegeben.



- Die **Stofffarbe** für den Filz können Sie aus unserer Übersicht unter Angabe der Farbnummer auswählen. Die Auswahl finden Sie [HIER](#) 



- **Druckfarben** sind frei nach Pantone C wählbar, damit diese Ihrem Corporate Design angepasst werden können.

Vorder- und Rückseite können ein unterschiedliches Motiv haben.



**Metall-Ring (Flat)**  
Durchmesser 30 mm

### Datenanlieferung:

Sie können uns die Druck-Elemente wie z.B. Logo oder Slogan einzeln zusenden, sodass wir das Arrangement **kostenfrei** nach Auftragseingang für Sie übernehmen.

Andernfalls können Sie uns natürlich auch die **komplett gestaltete Komposition** zusenden. Hierzu können Sie unsere Layoutvorlage (Gestaltungsvorlage) als Unterstützung verwenden, siehe auch Seite 2.



- Bitte verwenden Sie Vektorgrafiken.  
Dateiformat: EPS, PDF oder AI (Illustrator)



- Schriften müssen in Pfaden oder Kurven konvertiert werden.

