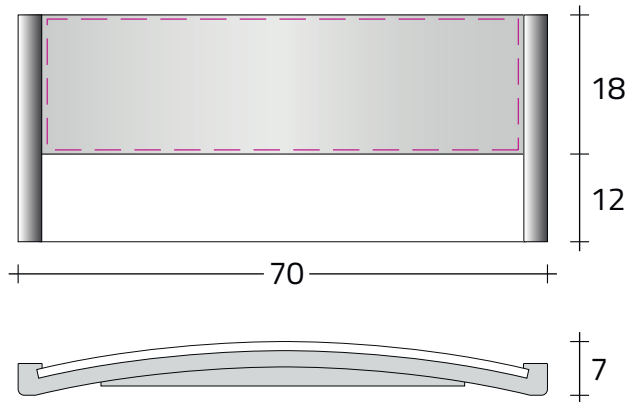





Gestaltungsvorlage

für Namensschilder polar®30 AluPrint



-  Druckbarer Bereich
-  Metallplatte
-  Sichtscheibe

Tel.: (0) 89 / 411 115 9-0
Mail: info@identmarket.de

Der Abstand der Druckfläche zur Schilderkante ist wegen produktionsbedingter Toleranzschwankungen nicht gleichbleibend und kann um +/- 0,2mm variieren. Ihre evtl. angegebene Farbreferenz (Pantone, HKS, RAL) wird, abhängig vom Druckverfahren, bestmöglich umgesetzt.